
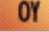

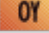
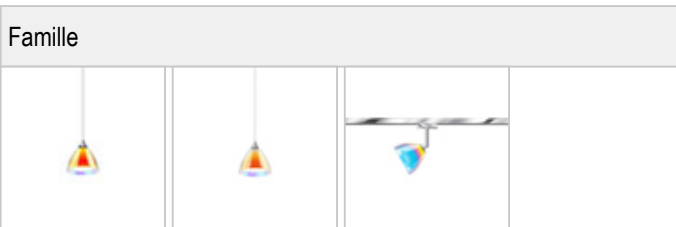


SILVA / 110 SPOT G9 DLR






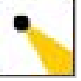
 860360ch	 jaune orange
 860360mcgy	 jaune orange



SILVA / 110 SPOT G9 DLR

Lumière
Verre soufflé à deux couches, extérieur : blanc satiné, intérieur : blanc satiné pour une diffusion douce de la lumière

Conception
Verre en cristal soufflé, à traitements dichroïques (35 à 45)
Tête de lampe en laiton
Articulation sphérique

	230 V			 100%	 80%
QT 14	48 W	G9			

Données du produit
Réf.: 860360ch
Classe de protection: I

Type d'ampoule
Type d'ampoule: QT 14
Puissance: max. 48 W
Modèle de lampe: G9

Designer: BRUCK